

## RFID 超高频 CD 标签



### 产品简述

LDR-D33L 超高频 RFID 光盘标签符合 EPC C1G2 (ISO18000-6C)标准，适用于所有 860-960mhz 超高频 RFID 读取器和天线。它被设计成像 CD 一样的小圆形，可以直接贴在 CD 上。主要用于图书馆或商店的 DVD/CD 管理。CD RFID 标签为出版社、图书馆、数据库等提供了省时、方便的管理。

### 技术参数

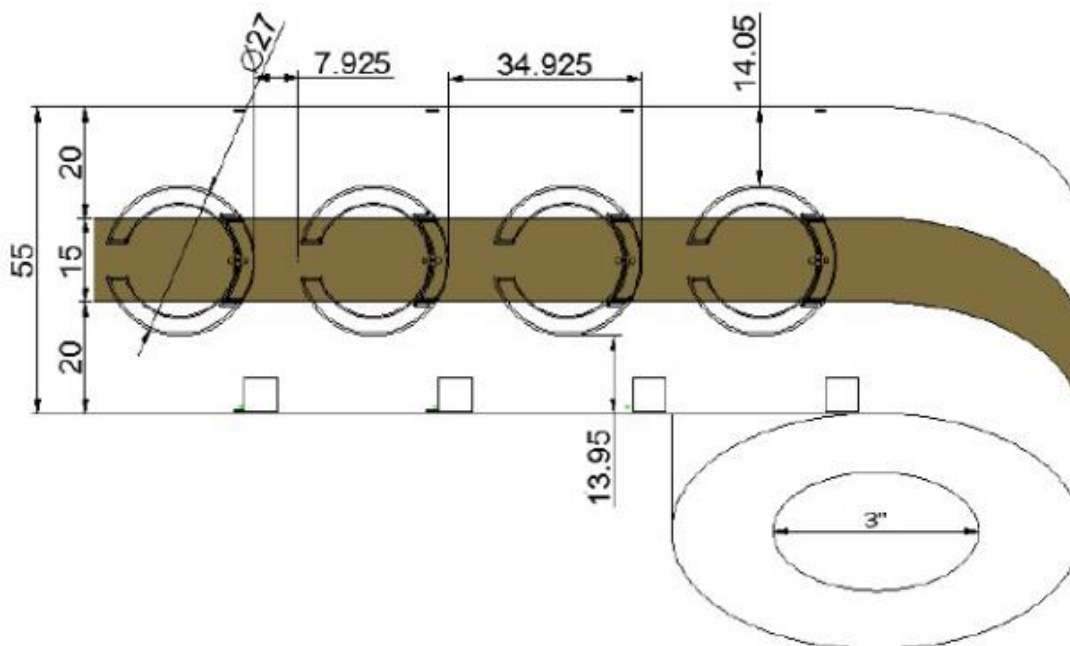
RFID 参数	
产品型号	LDR-D33L
类型	无源超高频 RFID 标签
协议	ISO/IEC 18000-6C, EPC Class1 Gen2
频率	Worldwide 840-960Mhz, US 902-928mhz, EU 865-868Mhz
天线	Al(9µm)+PET(50µm) 蚀刻铝(9µm)+ PET (50µm)
芯片	Ucode9
内存	EPC 96bits
	TID 48bits
	User 0bits
读写	Supported
读距	0.1-2.5m 可调整(处决于读写器和环境)
数据保存	10 年
编程周期	100,000 次
抗冲突	支持多种标签读取

物理参数	
尺寸	外直径 33mm, 内直径 15mm
底纸材料	离型纸
天线材料	铝蚀刻
表面材料	铜版纸(可选热敏打印等)
安装使用	背胶安装
工作温度	-25℃ ~ +65℃
工作湿度	20% ~ 90%RH
产品包装	卷装
可定制	可选材料:铜版纸;PVC 纸;合成 PP 纸;宠物纸; 可选胶水:标准胶水;3 m 胶水;强大的胶水; 可选印刷:胶印;条形码印刷;系列数字印刷;UV 印刷 可选工艺品:防篡改;编码;

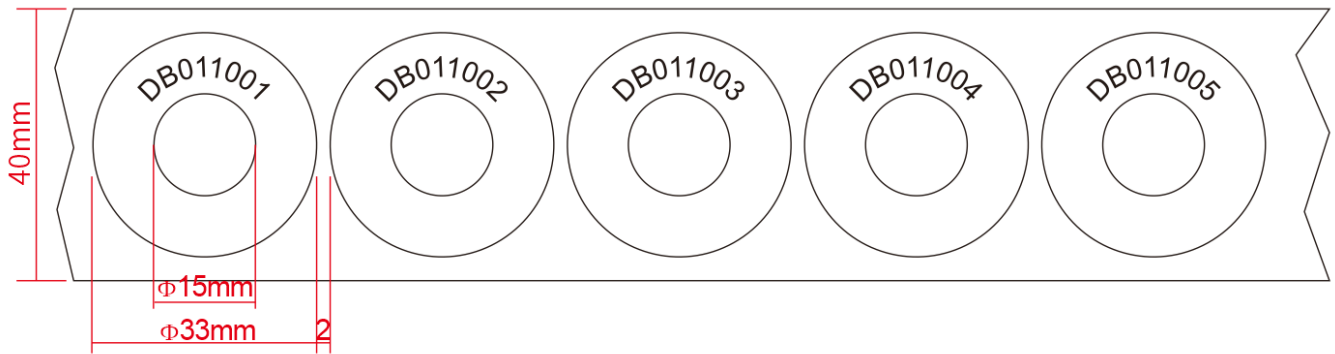
### 应用领域

- ✓ CD/DVD/光盘跟踪管理;
- ✓ 出版商、图书馆、数据库管理;

### 天线尺寸



标签尺寸



天线在标签里的位置

